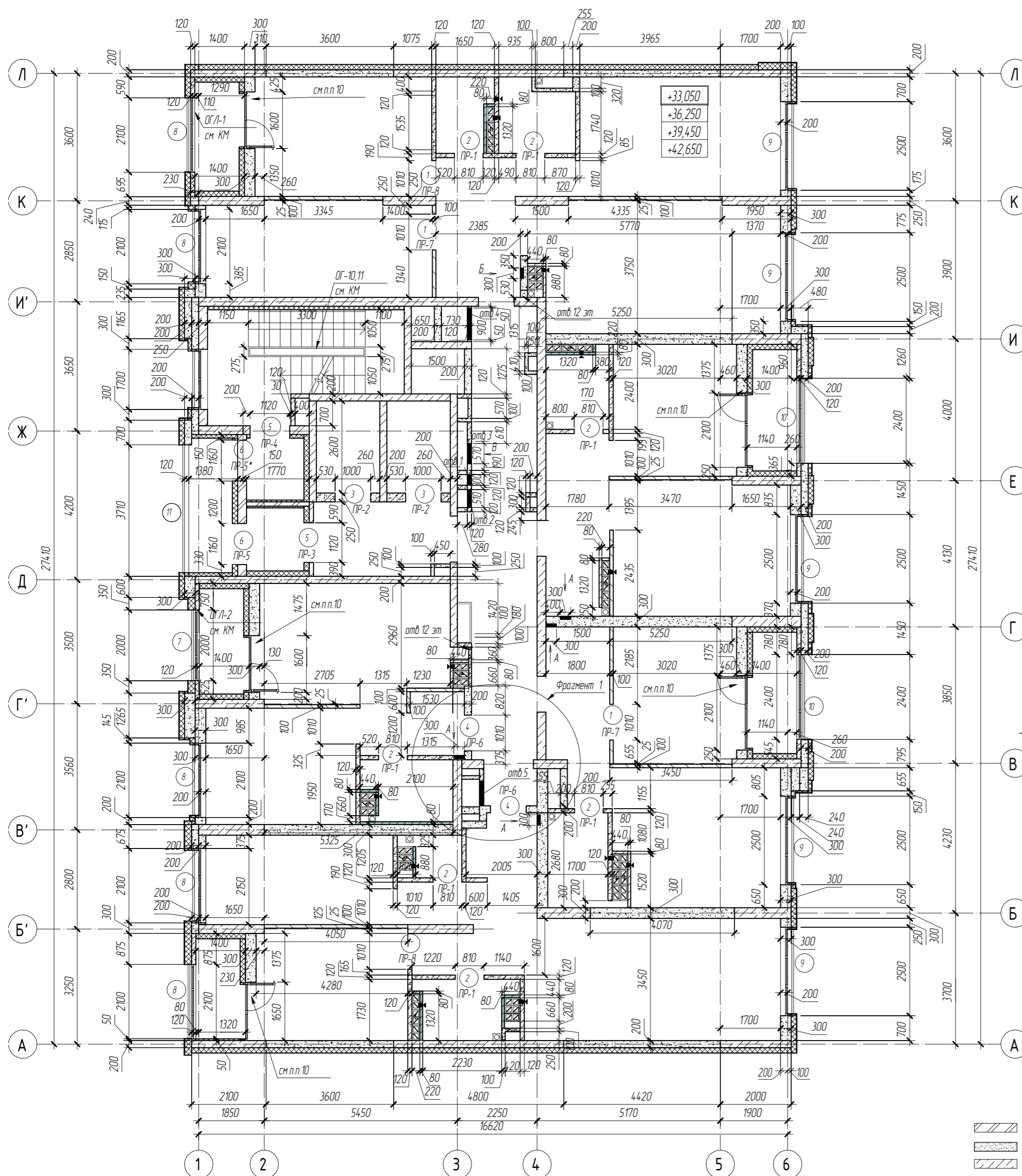
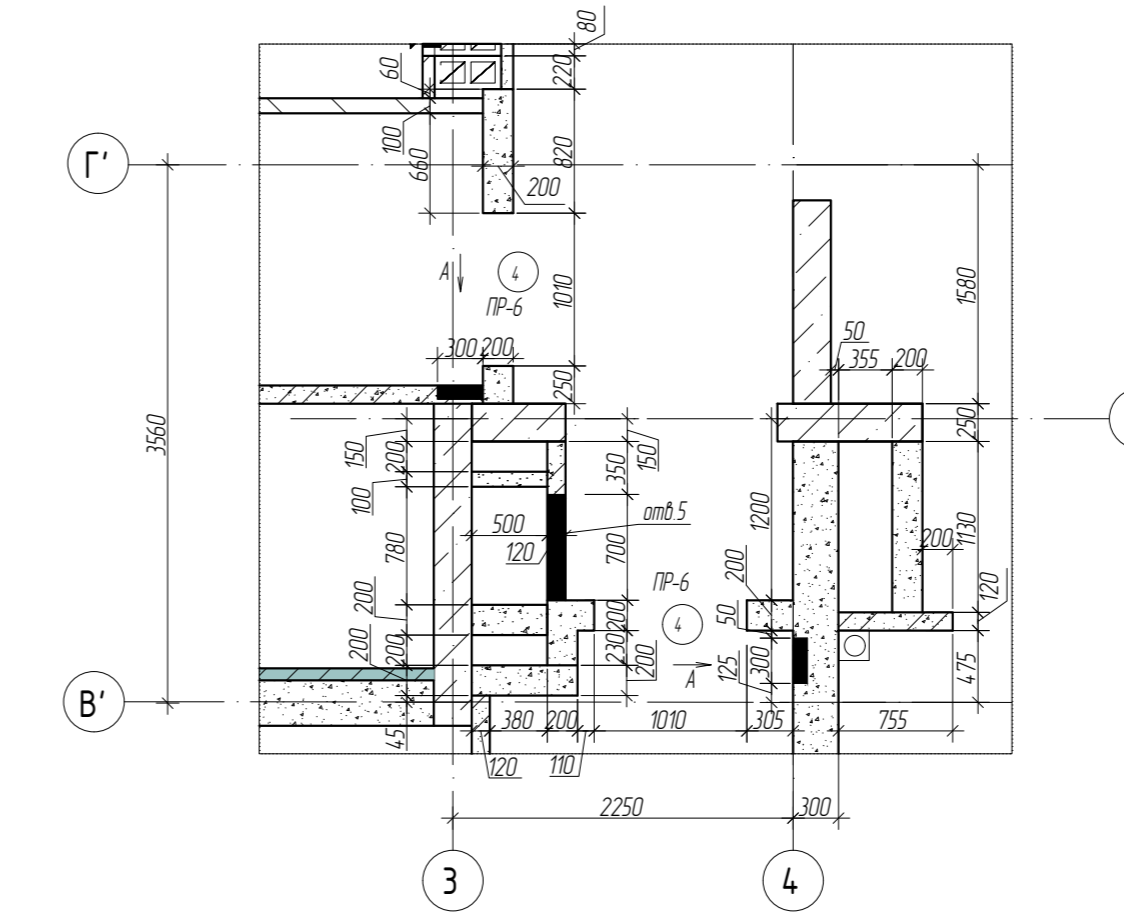


Кладочный план 11-14-го этажа, М 1:100

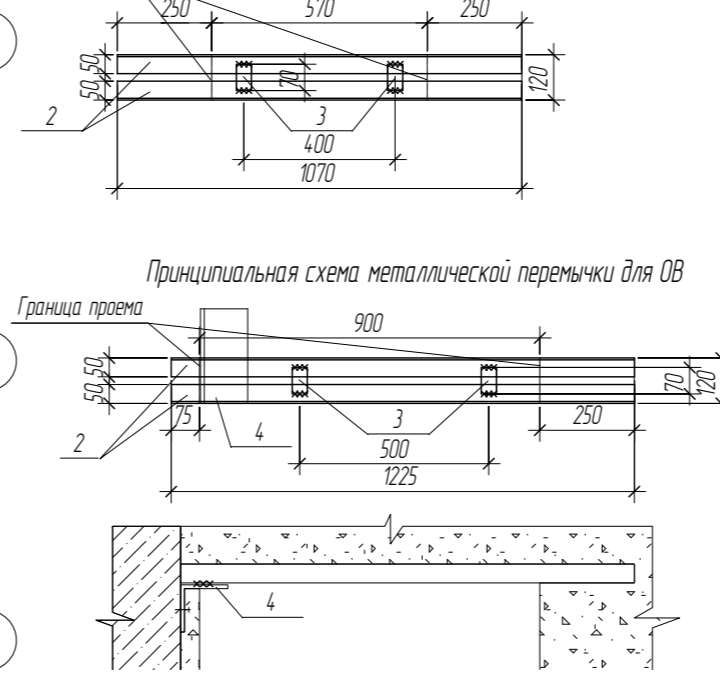
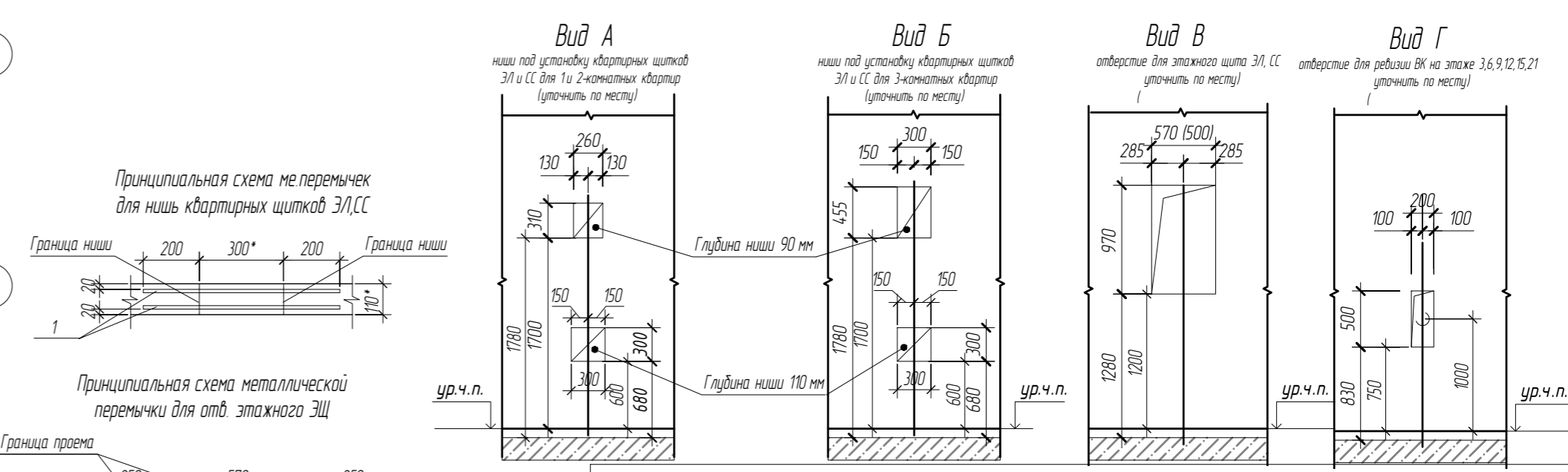


Фрагмент 1, М 1:50



Ведомость проемов АР4 (3-17, 19-21 этажи)

Марка, поз	Размер проема (вхг), мм	Низ проема от плиты перекрытия
1	1010x2400	0 мм
2	810x2400	0 мм
3	1000x2170	0 мм
4	1010x2200	0 мм
5	1120x2200	0 мм
6	1160x2200	0 мм
7	2000x2080	920 мм
8	2100x2080	920 мм
9	2500x2080	920 мм
10	2400x2080	920 мм
11	3610x1600	1400 мм



Ведомость отверстий 11 этажа

Поз	Размеры (л-г), мм	Кол-во	Отметка низа отв от 0,000	Отметка низа отв от плиты	Высота низа отв от уровня ч.п.	Примечание
отв.1	300x700	1	+35,270	+2,300	+2,220	Эл (3,5,7,9,11,13,15,17,19,21 этаж)-под плитой-без перемычки
отв.2	500x970	1	+34,250	+1,280	+1,200	СС (III)
отв.3	570x970	1	+34,250	+1,280	+1,200	Эл (III)
отв.4	900x700	1	+35,270	+2,300	+2,220	ОВ (под плитой-без перемычки)
отв.5	900x800	1	+33,350	+0,380	+0,300	ОВ

Размеры всех отверстий уточнить по месту.
 Отверстия одинаковы для 3-21 этажа, кроме отверстий ревизии ВК (200x500), расположенных на 3,6,12,15,18,21 этажах, также отверстий Эл под ревизию (300x700), расположенных на 3,5,7,9,11,13,15,17,19,21 этажах.

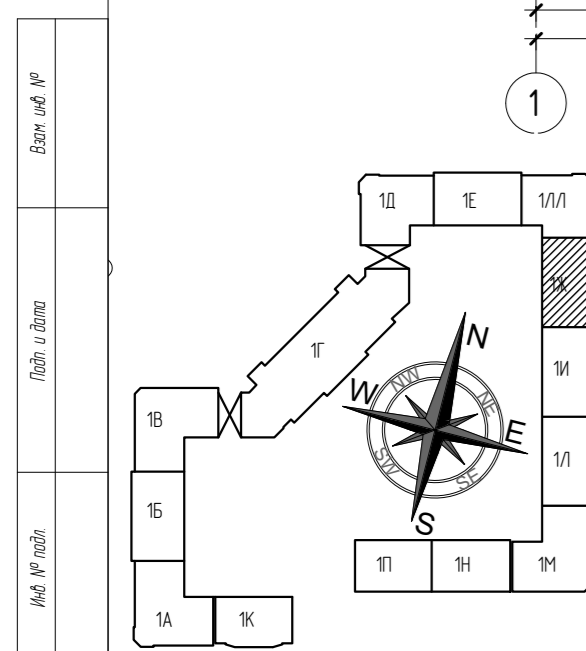
ПРИМЕЧАНИЕ
 1. Общие указания см. л. 15.
 2. Указания по армированию кладки и схемы крепления к железобетонным конструкциям см. л. 7...л. 8.
 3. Отверстия в перегородках для прохода систем канализации бурятся монтажниками ВК по месту.
 4. Принципиальная схема перемычки ПР-6 дана на л. 6.
 5. Уголки пристрелять к монолитным стенам анкерными болтами для бетона М8x10x100 класс В8.8.
 6. Металлические элементы предварительно очистить от жировых пятен, грязи, покрыть эмалью ПФ-115 ГОСТ Р 51691-2008 (цвет серый) за 2 раза по грунтушке ГФ-021 по ГОСТ 25129-82.
 7. Сварку вести по ГОСТ 5264-80 марки НЛ.
 8. Перемычку ПР-6 утопить в блок.
 9. С 3-го по 21-й этаж выполнить усиление кирпичного ограждения переходной лоджии см. 01-Л-КМ.
 10. Проемы внешние на всю высоту этажа без перемычки и кладки.
 11. Ведомость проемов, Ведомость перемычек, Спецификация элементов перемычек даны на один типовой этаж.
 12. Перемычки для отверстий в стенах для инженерных сетей шириной менее 500 мм выполнять из арматуры - 2 стержня Ф12 А500С (л-отв+400 мм) / ГОСТ 52544-2006, перемычки для отверстий шириной свыше 500 мм выполнять из уголка - 2 уголка 50x50x5 (л-отв+400 мм) / ГОСТ 8509-93 - уголки утопить в плоскость стены.

Спецификация элементов перемычек для отверстий АР-4

Поз	Обозначение	Наименование	Кол.	Масса, ед.кг	Примеч.
1	ГОСТ 52544-2006	Арматура Ф12 А500С, L=700	22	0,62	
2	ГОСТ 8509-93	Уголок 50x50x5, L=1070, L=1225	2	4,03	
3	ГОСТ 103-2006*	Полоса 4x40, L=70	4	0,09	
2	ГОСТ 8509-93	Уголок 50x50x5, L=1225	2	4,62	
5	ГОСТ 8509-93	Уголок 125x125x10 L=250	1	4,8	

* Расчет материалов приведен для одного этажа.

- Условные обозначения:
- КР-р-пу 250x120x88/14НФ/100/14/25/ГОСТ 530-2012
 - КР-р-по 250x120x88/14НФ/150/2/35/ГОСТ 530-2012
 - монолитный железобетон
 - ИМСИ-блок ТБ-300 /Д600/В3,5 /F100 ГОСТ 31360-2007-300 мм, ТБ-240/Д600/В3,5 /F100 ГОСТ 31360-2007-240 мм, ТБ-200/Д600/В3,5 /F100 ГОСТ 31360-2007-200 мм, ТБ-100/Д600/В3,5 ГОСТ 31360-2007-100 мм
 - утеплитель минераловатные плиты, см. прим.п.2
 - плита гипсовая пустотелая ППП 100ТУ 5742-003-78667917-2005
 - плита гипсовая влагостойкая пустотелая ППП 80ТУ 5742-003-78667917-2005
 - ПР-2 - марка перемычки по проекту (см. ведомость перемычек)
 - 3 - оконные и дверные проемы (см. ведомость проемов)
 - стояк канализационный (см. ВК)



01-Л-03.АР4

Многоэтажный жилой дом с нежилыми помещениями на первых этажах и подземной автостоянкой по ул. Степана Разина в Чкаловском районе г. Екатеринбург. Блок-секция 11, 1Ж, 1К

Изм.	Кол.уч.	Лист	№ док.	Подпись	Дата
Разработал	Зельманчук				01.22
ГАП	Блаженин				01.22
Проверил	Попова				01.22

Секция 1Ж

Изм.	Лист	Листов
	Р	4

ИП Клецова